

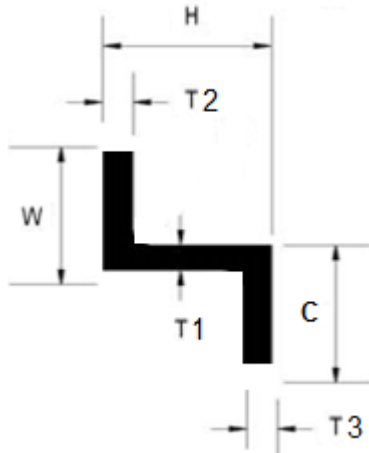
RPM Industries Aluminum Standard Shapes Catalogue

Zee Channels

Symbol Explanations:

S = Solids

H= Hollows



DIE#	DimH	DimW	DimC	DimT1	DimT2	DimT3	WT. (LBS/FT)	S	H
RC7699	0.216	0.500	0.302	0.062	0.062	0.062	0.071	X	
RC385	0.255	0.685	0.375	0.060	0.060	0.060	0.090	X	
RC2153	0.312	1.125	0.735	0.110	0.110	0.110	0.231	X	
RC1627	0.343	0.500	0.405	0.093	0.093	0.093	0.129	X	
RC546	0.346	0.750	0.435	0.062	0.062	0.093	0.123	X	
RC435	0.500	0.500	0.375	0.062	0.062	0.062	0.098	X	
RC4183	0.531	0.715	0.500	0.090	0.090	0.062	0.165	X	
RC1801	0.531	1.111	0.625	0.080	0.080	0.080	0.210	X	
RCWS-1555	0.660	2.000	0.625	0.125	0.125	0.125	0.474	X	
RC7216	0.670	0.950	1.070	0.070	0.060	0.060	0.198	X	
RC6022	0.870	0.900	0.911	0.118	0.118	0.118	0.402	X	
RC745	0.870	1.187	0.747	0.187	0.187	0.187	0.587	X	
RC2477	0.938	1.000	0.500	0.055	0.055	0.055	0.157	X	
RC2478	0.938	1.000	1.000	0.062	0.062	0.062	0.214	X	
RC2427	1.000	0.500	0.500	0.055	0.055	0.055	0.128	X	
RC2021R	1.000	0.625	0.500	0.125	0.125	0.140	0.307	X	
RC744	1.000	1.307	0.747	0.187	0.187	0.187	0.643	X	
RCWS-159R	1.000	1.375	0.250	0.125	0.125	0.125	0.375	X	
RC2309	1.140	0.625	0.500	0.125	0.125	0.140	0.321	X	
RC6668	1.218	0.563	1.062	0.125	0.140	0.093	0.397	X	
RC1443	1.250	0.625	0.375	0.125	0.125	0.125	0.319	X	

RC831R	1.250	0.688	0.563	0.125	0.125	0.125	0.356	X
RC1199	1.250	0.750	0.563	0.125	0.125	0.125	0.366	X
RC1540	1.250	0.875	0.375	0.125	0.125	0.125	0.356	X
RC2101	1.250	1.063	0.563	0.125	0.125	0.125	0.413	X
RC832R	1.265	0.500	0.375	0.125	0.125	0.140	0.307	X
RC827	1.265	0.563	0.375	0.125	0.125	0.140	0.316	X
RC1834	1.265	0.563	0.438	0.125	0.125	0.140	0.327	X
RC1884	1.265	0.750	0.375	0.125	0.125	0.140	0.344	X
RC6667	1.265	0.875	0.375	0.125	0.125	0.140	0.363	X
RC213	1.600	1.500	0.750	0.250	0.250	0.156	0.986	X
RC1865	1.688	1.880	0.995	0.125	0.125	0.125	0.647	X
RC7224	2.500	1.500	1.500	0.188	0.250	0.250	1.406	X
RCWS-396	2.820	0.675	0.675	0.050	0.080	0.080	0.294	X
RC3969R	3.430	1.000	1.000	0.070	0.070	0.070	0.450	X